

Drehmomentsensor, reaktiv**DH-15****Torque Sensor, reactive**

- Nenndrehmoment von 0,005 N·m ... 20 N·m
 - Genauigkeitsklasse optional 0,1% v. Endwert
 - Mit Flansch mit Zentrierabsatz und zyl. Welle
 - Sensoren mit Nenndrehmoment bis 2 N·m mit mechanischem Überlastschutz
 - Sehr kurze axiale Baulänge
 - Hohe Drehsteifigkeit
 - Zuverlässig und robust
 - Einfache Handhabung und Montage
 - Sonderausführungen auf Anfrage
- *Nominal torque from 0.005 N·m ... 20 N·m*
 - *Accuracy class optional 0.1% f. scale*
 - *With flange with spigot and cylindrical shaft*
 - *Sensors with nominal torque to 2 N·m with integrated overload protection*
 - *Very short axial length*
 - *High torsional stiffness*
 - *Reliable and durable*
 - *Simple handling and assembly*
 - *Special versions on request*

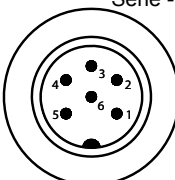


Technische Daten - Specifications

Artikel-Nr. Article-No.	Nennrehmoment Nominal Torque [N·m]	Nennkennwert (S) Sensitivity (S) [mV/V] ±0,2%	Federkonstante Springrate [N·m/rad]	Massen- trägheits- moment Mass moment of inertia [kg·m ²]		Grenzlängskraft Limit Thrust Load [N]	Grenzquerkraft Limit Shear Force [N]
				Antriebsseite Drive side	Messseite Test side		
107773	0,005	0,3	0,5	6,7E-05	6,2E-07	8,9	6,0
107762	0,01	0,5	0,5	6,7E-05	6,2E-07	8,9	6,0
107653	0,02	0,5	3,7	6,7E-05	6,2E-07	11	2,5
107761	0,05	0,5	3,7	6,7E-05	2,8E-07	11	2,5
107760	0,1	0,5	18	6,7E-05	8,0E-07	39	2,7
100333	0,2	0,5	18	6,7E-05	8,0E-07	39	2,7
100332	0,5	0,5	182	6,7E-05	8,0E-07	71	14
100331	1	1	182	6,7E-05	8,0E-07	71	14
100330	2	1	276	6,7E-05	8,0E-07	200	23
100329	5	1	757	1,4E-04	5,7E-07	350	19
100328	10	1	2379	1,4E-04	6,1E-07	220	39
100325	20	1	3913	1,4E-04	6,6E-07	500	79

DH-15		
Genauigkeitsklasse - Accuracy class	% v. E - f. s.	0,2
Reproduzierbarkeit - Repeatability (DIN 1319)	%	±0,02
Speisespannung - Excitation voltage	VDC	2 ... 12
Brückenwiderstand - Bridge resistance	Ω	1000 [≥0,1 N·m; 350]
Referenztemperatur - Reference temperature	°C	23
Nenntemperaturbereich - Nominal temperature range	°C	-5 ... 45
Gebrauchstemperaturbereich - Service temperature range	°C	-15 ... 55
Temp. koeff. des Nullsignals - Temp. coeff. of zero signal	% v. E./K - f. s./K	±0,02
Temp. koeff. des Kennwerts - Temp. coeff. of sensitivity	% v. E./K - f. s./K	±0,01
Gebrauchsdrehmoment (statisch) - Service torque (static)	% v. E - f. s.	130
Grenzdrehmoment (statisch) - Limit torque (static)	% v. E - f. s.	200
Überlastschutz - Overload protection	% v. E - f. s.	≤2 N·m; 500
Bruchdrehmoment (statisch) - Ultimate torque (static)	% v. E - f. s.	>300 [≤2 N·m; >800]
Schwingbreite - Bandwidth (DIN 50100)	% v. E - f. s.	70 (Spitze - Spitze) - (peak - peak)
Schutzart - Level of protection (DIN EN 60529)		IP50
Elektrischer Anschluss - Electrical connection		6-polig Serie 723 - 6-pin series 723 ¹

Anschlussbelegung - Pin connection

6-polig - 6-pin	DH-15	
Pin 1	Speisung (-) - Excitation (-)	 <p style="text-align: right;">Serie - Series 723</p> <p style="text-align: center;">Draufsicht - Top view</p>
Pin 2	Speisung (+) - Excitation (+)	
Pin 3	Schirm - Shield	
Pin 4	Signal (+) - Signal (+)	
Pin 5	Signal (-) - Signal (-)	
Pin 6	Kontrollsignal (Option) - Control signal (option)	

¹ Kabeldose bei Erstauslieferung im Lieferumfang enthalten - Female cable connector in scope of delivery at first delivery

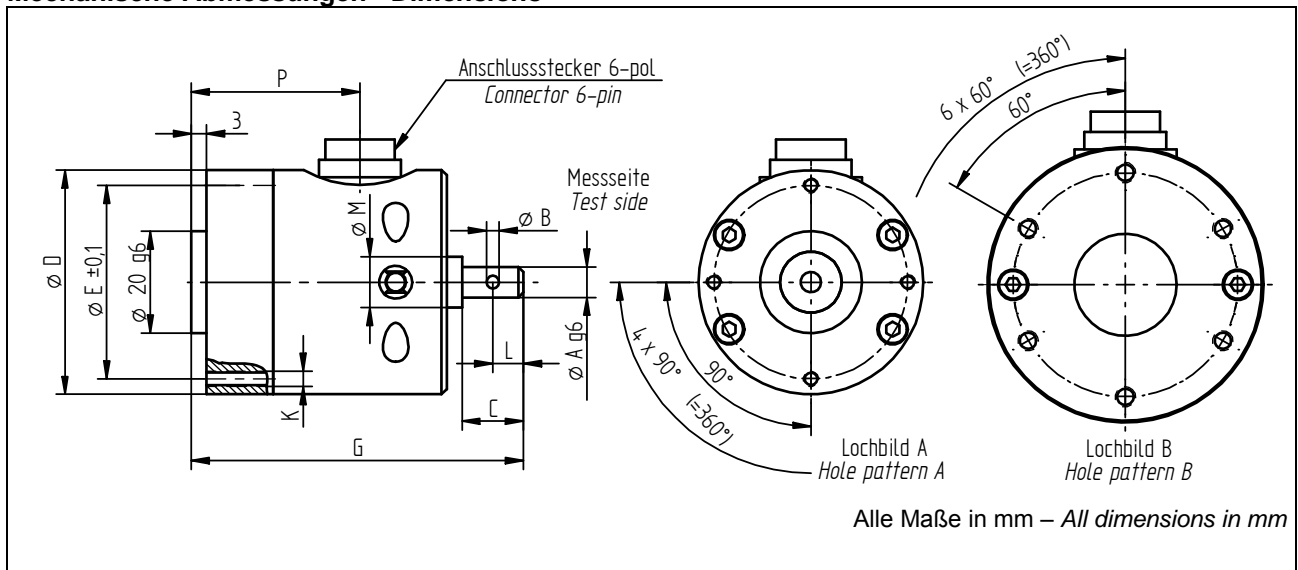
Optionen/ Zubehör - Options/ Accessories

Artikel-Nr. - Article-no.	Bezeichnung - Description		
100933	Genauigkeitsklasse - Accuracy class	% v. E. - f. s.	0,1
100218	Kontrollsignal - Control signal	% v. E - f. s.	100
42828	Erweiterter Temperaturbereich - Extended temperature range		-30 °C...100 °C
42829	Erweiterter Temperaturbereich - Extended temperature range		-30 °C...120 °C [≥1 N·m]
10301	Kabeldose 6-polig Serie 723 - Female cable connector 6-pin series 723		
10315	Winkeldose 6-polig Serie 723 - Female angled connector 6-pin series 723		
10266	Anschlusskabel, 3 m, 6-polig Serie 723, freien Lötenden - Connection cable, 3 m, 6-pin series 723, free soldered ends		
10387	Anschlusskabel winklig, 3 m, 6-polig Serie 723, freien Lötenden - Connection cable angled, 3 m, 6-pin series 723, free soldered ends		

Option Kalibrierungen - Option Calibrations

Artikel-Nr. - Article-no	Bezeichnung - Description	Stufen - Steps	Norm - Norm
400676	Linearitätsdiagramm - Linearity diagram	25%	Werksnorm - Factory standard
400664	Linearitätsdiagramm - Linearity diagram	10%	
400961	Werkskalibrierung - Proprietary calibration	3	VDI/VDE 2646
400700	Werkskalibrierung - Proprietary calibration	5	
400688	Werkskalibrierung - Proprietary calibration	8	
	DAkKS-Kalibrierung - DAkKS-Calibration		auf Anfrage - on request

Mechanische Abmessungen - Dimensions



Messbereich Measuring range [N·m]	Abmessungen - Dimensions [mm]										Lochbild Hole pattern	Schraubenanzugs- moment Tightening torque [N·m]	Güteklasse Quality Class
	ØA	ØB	C	ØD	ØE	G	K	L	ØM	P			
0,005 / 0,01	3	-	5	44	38	58	M3	-	10	30	A	1,8	10.9
0,02 / 0,05 / 0,1 / 0,2 / 0,5 / 1 / 2	6	2,5	12	44	38	65	M3	6	10	30	A	1,8	10.9
5 / 10 / 20	12	4	18	54	44	65	M4	8	14	28	B	4,6	10.9