

Schleifringdrehmomentsensor, rotierend
Slipring Torque Sensor, rotating

DR-1

- Nenndrehmoment von 1 N·m ... 5000 N·m
 - Hohe Messgenauigkeit ab 0,1% v. Endwert
 - Antriebs-Innenvierkant
 - Abtriebs-Außenvierkant
 - Sehr kurze axiale Baulänge
 - Hohe Drehsteifigkeit
 - Zuverlässig und robust
 - Einfache Handhabung und Montage
 - Sonderausführungen auf Anfrage
- *Nominal torque from 1 N·m ... 5000 N·m*
 - *High accuracy 0.1% f. scale*
 - *Drive-square socket*
 - *Output-square drive*
 - *Very short axial length*
 - *High torsional stiffness*
 - *Reliable and durable*
 - *Simple handling and assembly*
 - *Special versions on request*



Technische Daten - Specifications

Artikel-Nr. Article-No.	Nennmoment Nominal Torque [N·m]	Grenzdrehzahl Limit Speed [min ⁻¹]	Federkonstante Springrate [N·m/rad]	Massen- trägheits- moment Mass moment of inertia [kg·m ²]		Grenzlängskraft Limit Thrust Load [N] ¹	Grenzquerkraft Limit Shear Force [N] ²
				Antriebsseite Drive side	Messeite Test side		
100210	1	2000	2,1E+02	4,1E-07	1,4E-06	200	3,7
100220	2	2000	2,1E+02	4,1E-07	1,4E-06	200	3,7
100221	5	2000	5,5E+02	4,2E-07	1,4E-06	350	9,5
100222	12	2000	6,9E+02	4,3E-07	1,4E-06	420	12,5
100223	25	1500	4,7E+03	1,2E-05	6,3E-06	1100	50
100224	63	1500	1,1E+04	1,2E-05	6,6E-06	1900	120
102425	100	1500	1,8E+04	1,6E-05	7,3E-06	2500	170
100225	160	1500	1,9E+04	1,6E-05	7,4E-06	2700	180
102426	200	1500	1,9E+04	1,6E-05	7,4E-06	2700	180
100226	500	1000	1,1E+05	1,1E-04	4,2E-05	7000	450
100227	1000	1000	1,2E+05	2,3E-04	6,9E-05	8000	500
100228	2000	500	3,9E+05	3,2E-03	1,2E-03	17000	950
100229	5000	500	4,7E+05	3,3E-03	1,3E-03	23000	1450

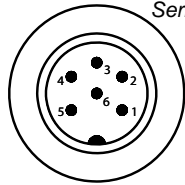
DR-1		
Genauigkeitsklasse - Accuracy class	% v. E - f. s.	0,1
Reproduzierbarkeit - Repeatability (DIN 1319)	%	±0,05
Speisespannung DMS - Excitation voltage SG	VDC	2 ... 12
Brückenwiderstand - Bridge resistance	Ω	350
Nennkennwert - Sensitivity	mV/V	1 [1 N·m; 0,5] ±0,1%
Referenztemperatur - Reference temperature	°C	23
Nenntemperaturbereich - Nominal temperature range	°C	5 ... 50
Gebrauchstemperaturbereich - Service temperature range	°C	-10 ... 60
Temp. koeff. des Nullsignals - Temp. coeff. of zero signal	% v. E./K - f. s./K	±0,04
Temp. koeff. des Kennwerts - Temp. coeff. of sensitivity	% v. E./K - f. s./K	±0,02
Gebrauchsdrehmoment (statisch) - Service torque (static)	% v. E - f. s.	150
Grenzdrehmoment (statisch) - Limit torque (static)	% v. E - f. s.	200
Bruchdrehmoment (statisch) - Ultimate torque (static)	% v. E - f. s.	>300
Standzeit der Bürsten ca. - Durability of brushes	Umdr. - rev.	5x10 ⁷
Schwingbreite - Bandwidth (DIN 50100)	% v. E - f. s.	70 (Spitze - Spitze) - (peak - peak)
Schutzart - Level of protection (DIN EN 60529)	IP50	
Elektrischer Anschluss - Electrical connection	6-polig Serie 723 - 6-pin series 723 ³	

¹ Ungelagerte Welle - Unsupported shaft

² Ungelagerte Welle - Unsupported shaft

³ Kabeldose bei Erstauslieferung im Lieferumfang enthalten - Female cable connector in scope of delivery at first delivery

Anschlussbelegung - Pin connection

6-polig - 6-pin		DR-2	
Pin 1	Speisung (-) - Excitation (-)		
Pin 2	Speisung (+) - Excitation (+)		
Pin 3	Schirm - Shield		
Pin 4	Signal (+) - Signal (+)		
Pin 5	Signal (-) - Signal (-)		
Pin 6	Kontrollsignal (Option) - Control signal (option)		

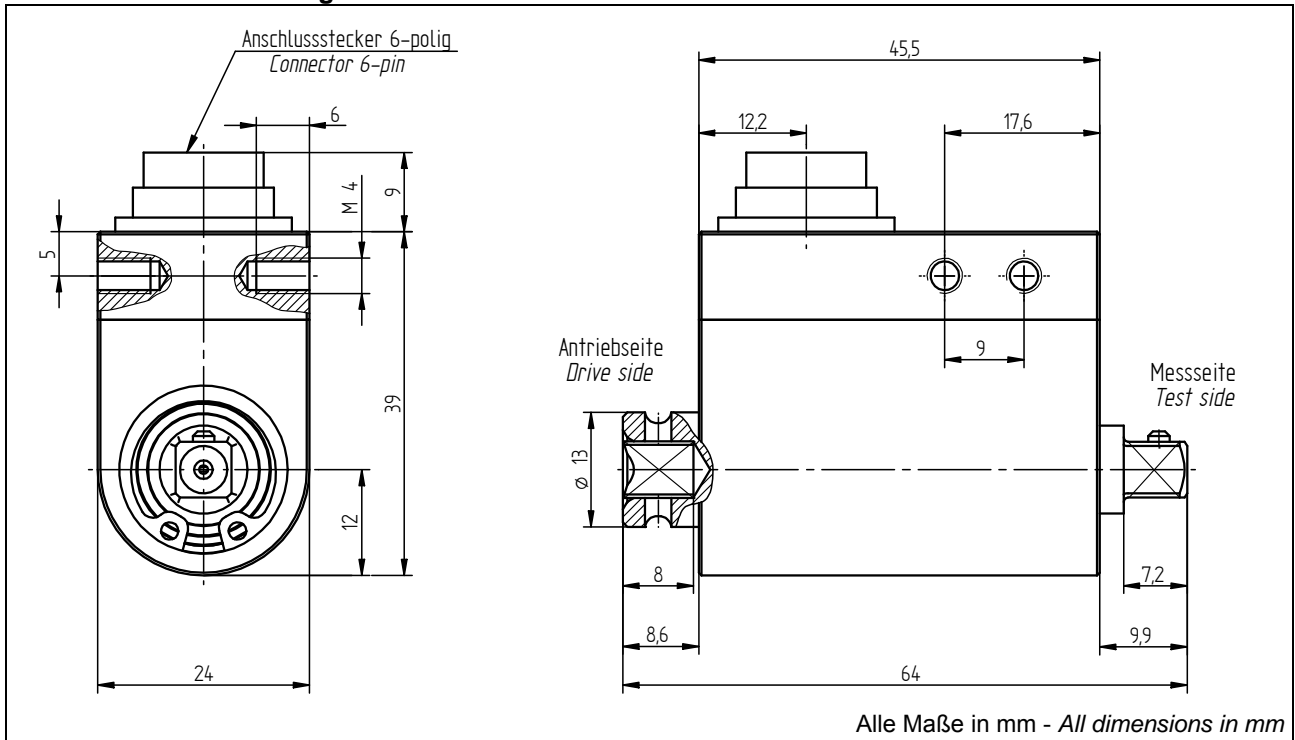
Optionen/ Zubehör - Options/ Accessories

Artikel-Nr. - Article-no.	Bezeichnung - Description		
100218	Kontrollsignal - Control signal	% v. E - f. s.	100
10301	Kabeldose 6-polig Serie 723 - Female cable connector 6-pin series 723		
10315	Winkeldose 6-polig Serie 723 - Female angled connector 6-pin series 723		
10266	Anschlusskabel, 3 m, 6-polig Serie 723, freien Lötenden - Connection cable, 3 m, 6-pin series 723 free soldered ends		
10387	Anschlusskabel winklig, 3 m, 6-polig Serie 723, freien Lötenden - Connection cable angled, 3 m, 6-pin series 723, free soldered ends		

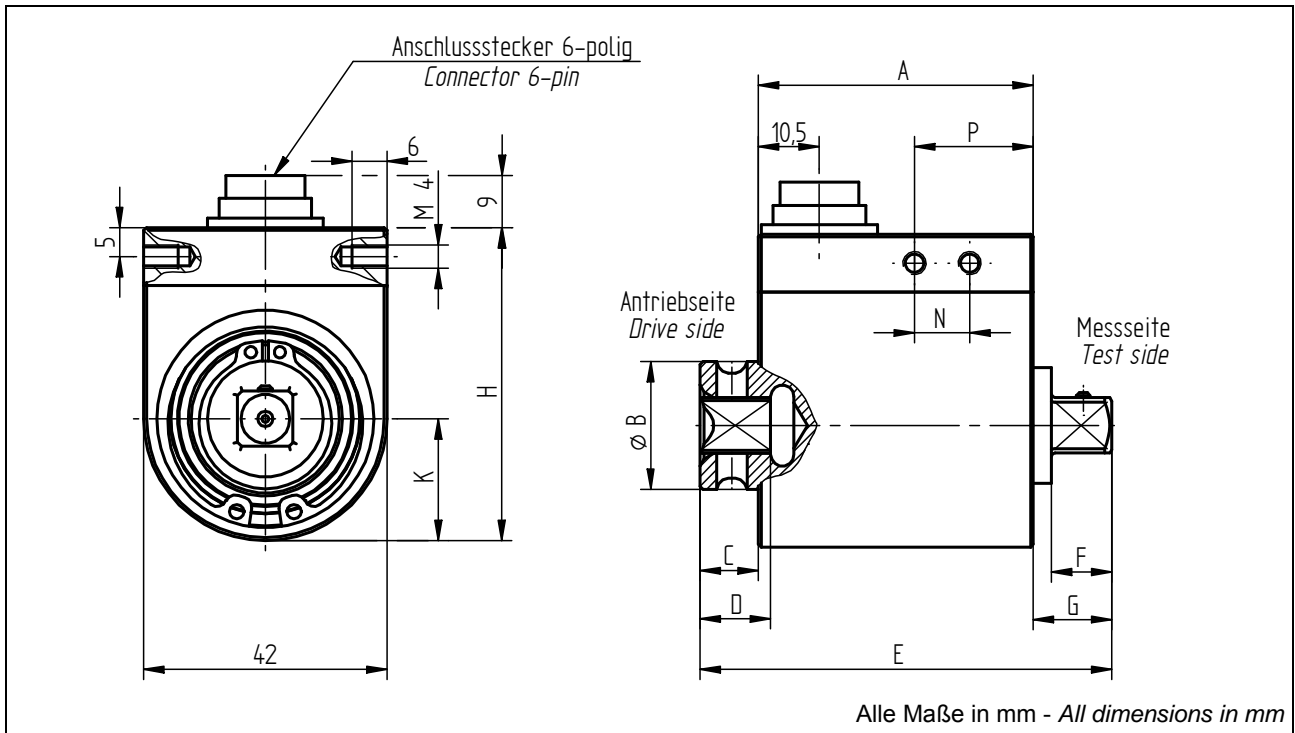
Option Kalibrierungen - Option Calibrations

Artikel-Nr. - Article-no	Bezeichnung - Description	Stufen - Steps	Norm - Norm
400676	Linearitätsdiagramm - Linearity diagram	25%	Werksnorm - Factory standard
400664	Linearitätsdiagramm - Linearity diagram	10%	
400961	Werkskalibrierung - Proprietary calibration	3	VDI/VDE 2646
400700	Werkskalibrierung - Proprietary calibration	5	
400688	Werkskalibrierung - Proprietary calibration	8	
	DAkKS-Kalibrierung - DAkKS-Calibration		auf Anfrage - on request

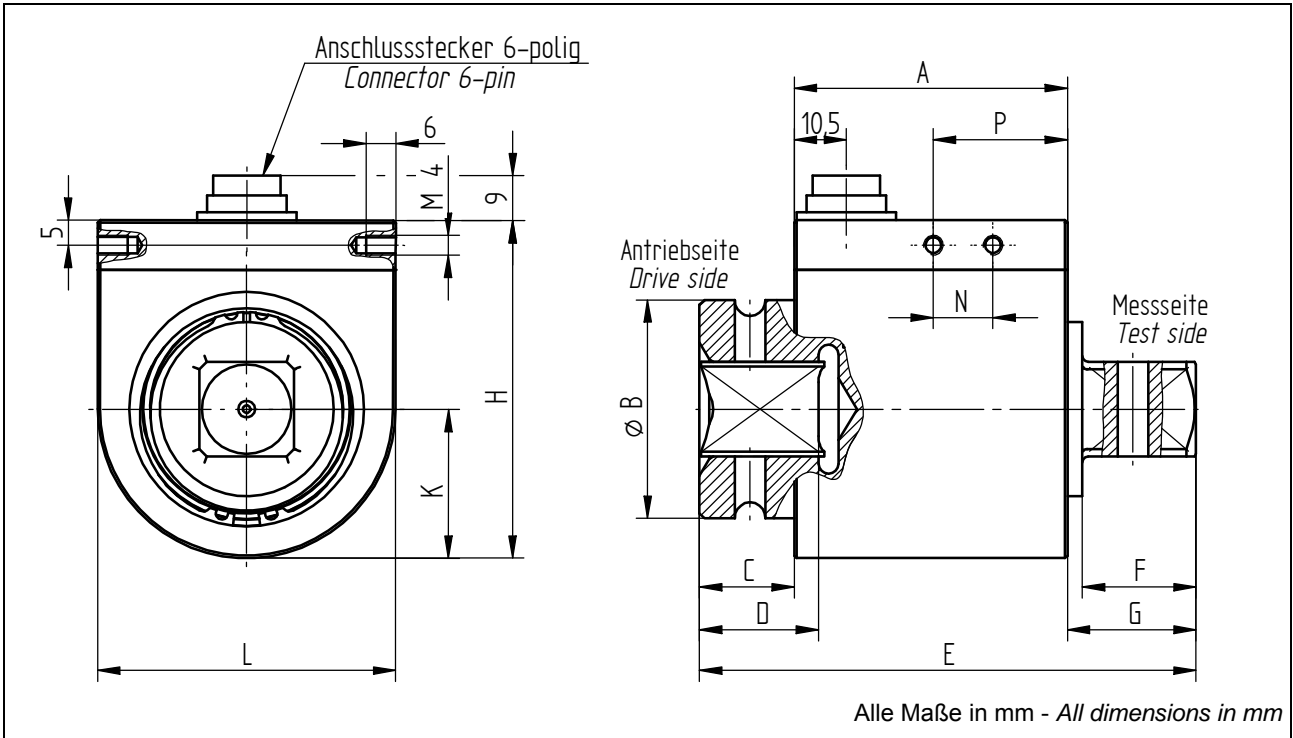
Mechanische Abmessungen - Dimensions



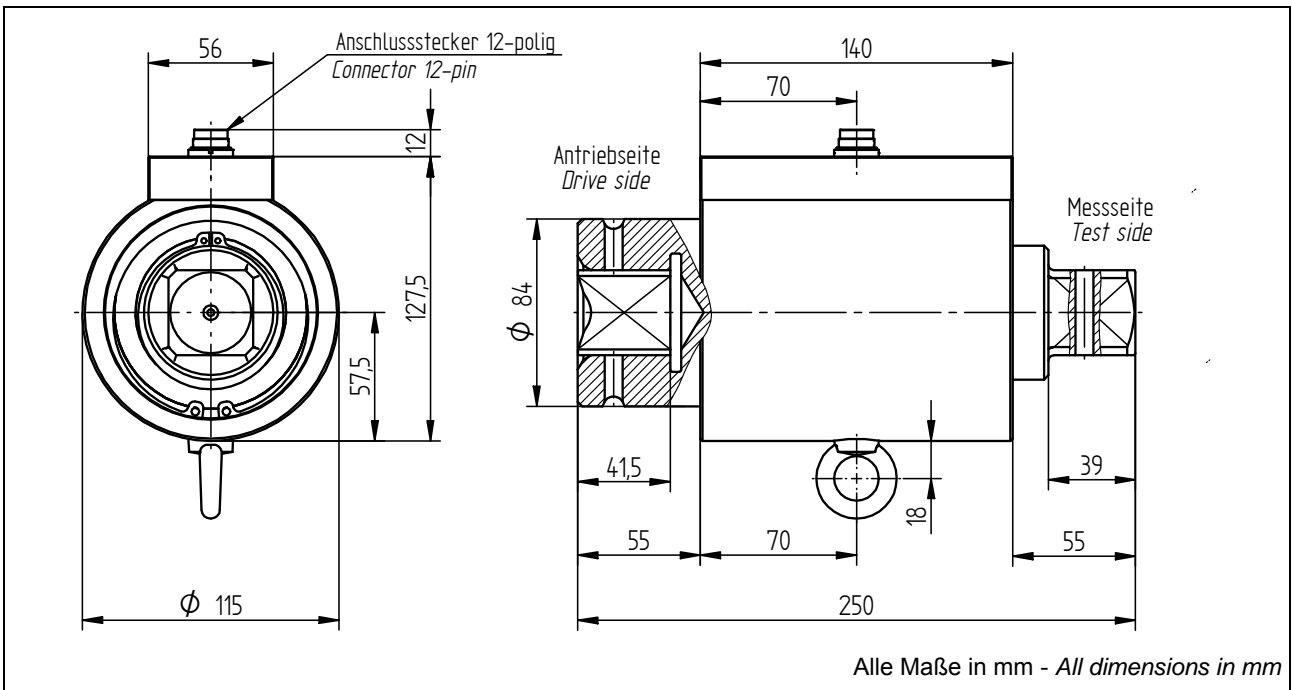
Messbereich - Measuring range [N·m]	Vierkant – Square
1 / 2 / 5 / 12	1/4"



Messbereich - Measuring range [N·m]	Vierkant - Square	Abmessungen - Dimensions [mm]											
		A	Ø B	C	D	E	F	G	H	K	L	N	P
25 / 63	3/8"	47,4	22	10,1	12,2	71	10,4	13,5	54	21	42	9,5	20,5
100 / 160 / 200	1/2"	47,4	29,8	10,7	15	76	15,1	17,9	54	21	42	9,5	20,5



Messbereich - Measuring range [N·m]	Vierkant - Square	Abmessungen - Dimensions [mm]											
		A	Ø B	C	D	E	F	G	H	K	L	N	P
500	3/4"	55	44	19	24	100	22,9	26	68	30	60	12	27
1000	1"	55	54	33	27	132	27,4	44	68	30	60	12	27



Messbereich - Measuring range [N·m]	Vierkant - Square
2000 / 5000	1 1/2"