

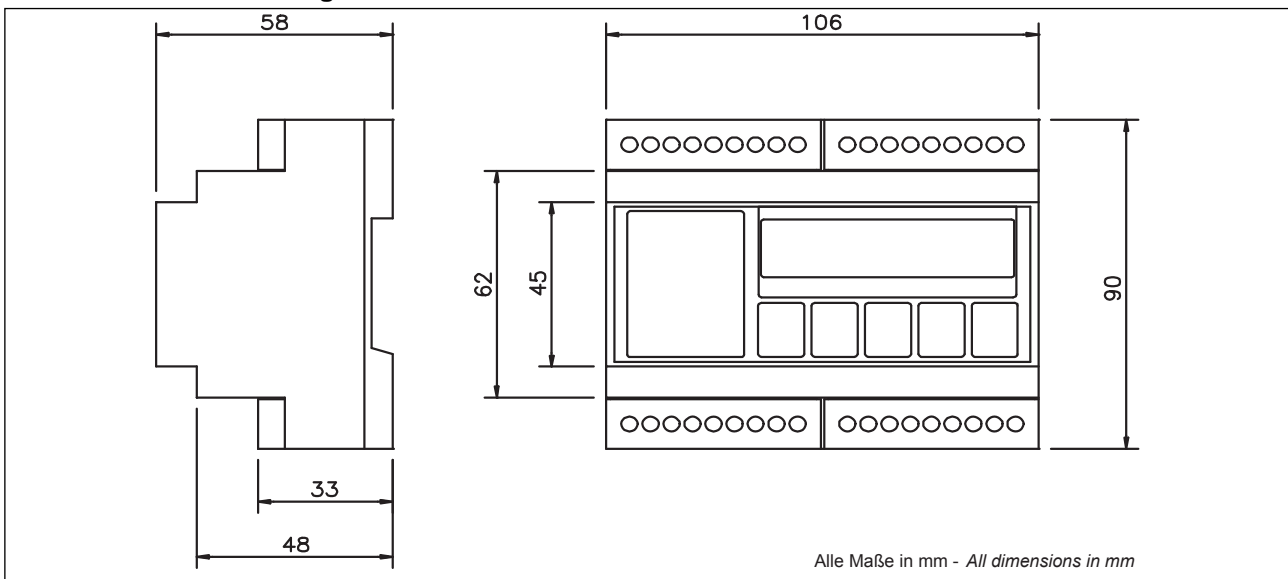
**Digitaler Indikator Transmitter – Digital Indicator Transmitter IPE50 DIN**

- Zugelassen bis 10000d oder 2x3000d gemäß EN 45501
- Hutschienenmontage
- 4 Messkanäle
- Zum Anschluss von bis zu 8 350Ω-Wägezellen in 4- oder 6-Leitertechnik
- 1 RS485 Ausgang und 1 RS232 Ausgang, optional PROFIBUS DP
- 2 Relais Ausgänge und 2 Logic Input Steuereingänge
- 0-10 V, 0-20 mA und 4-20 mA Analogausgang
- Approved up to 10000d or 2x3000d according to EN 45501
- DIN rail mounting
- 4 measuring channels
- Up to 8 load cells 350 Ω (4 or 6 wire)
- 1 RS485 output and 1 RS232 output, PROFIBUS DP in option
- 2 relay outputs and 2 logical inputs
- 0-10 V, 0-20 mA und 4-20 mA analog output



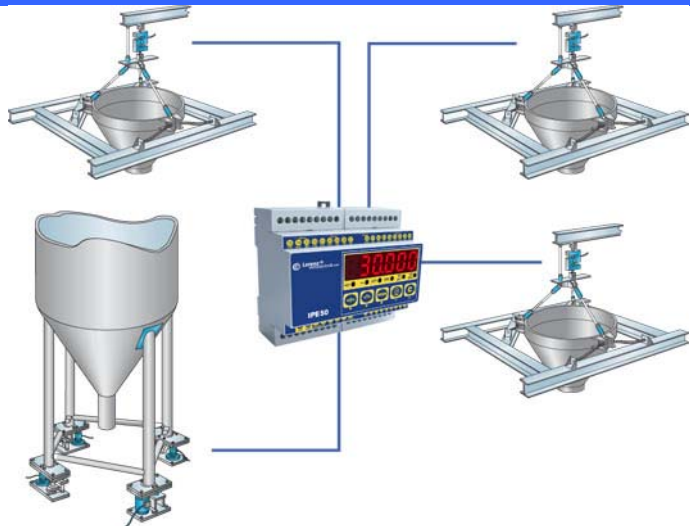
**Mechanische Abmessungen - dimensions**

**IPE50 DIN**



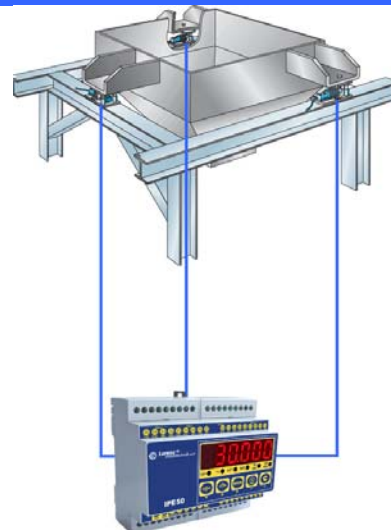
**1 bis 4 unabhängige Messkanäle - 1 to 4 independent measuring channels**

- Unabhängige Einstellung für jeden Kanal (inkl. Analog Ausgang)
- Anzeigefunktionen und Eingang / Ausgang (RS232, RS485, Analog Relais) beziehen sich auf den ausgewählten Kanal
- Kanalauswahl über Tastatur oder RS232 – RS485 Befehl
- Independent adjustment for each channel (including analog output)
- Display, functions and input/output (RS232, RS485, analog, relays) refer to the selected channel
- Channel selection by keyboard or RS232 - RS485 command



**2 bis 4 abhängige Messkanäle - 2 to 4 dependant measuring channels**

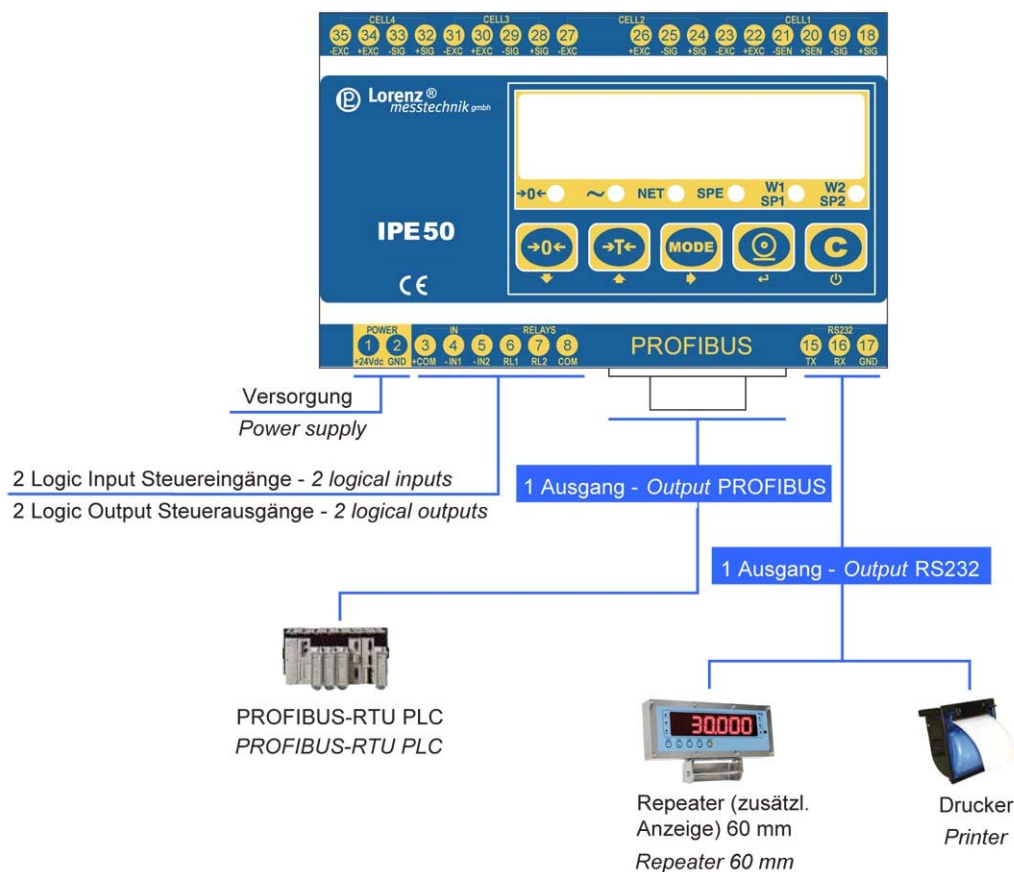
- Digitaler Ecklastabgleich möglich
- Anzeigefunktionen und Eingang / Ausgang (RS232, RS485, Analog Relais) beziehen sich auf die Messergebnissumme der Kanäle
- Im Diagnose-Mode kann jeder Kanal individuell ausgelesen werden (in mV)
- Digital corner equalization available
- Display, functions and input/output (RS232, RS485, analog, relays) refer to the sum of measurements of the channels
- In diagnosis mode, it is possible to read individually by each channel (in mV)



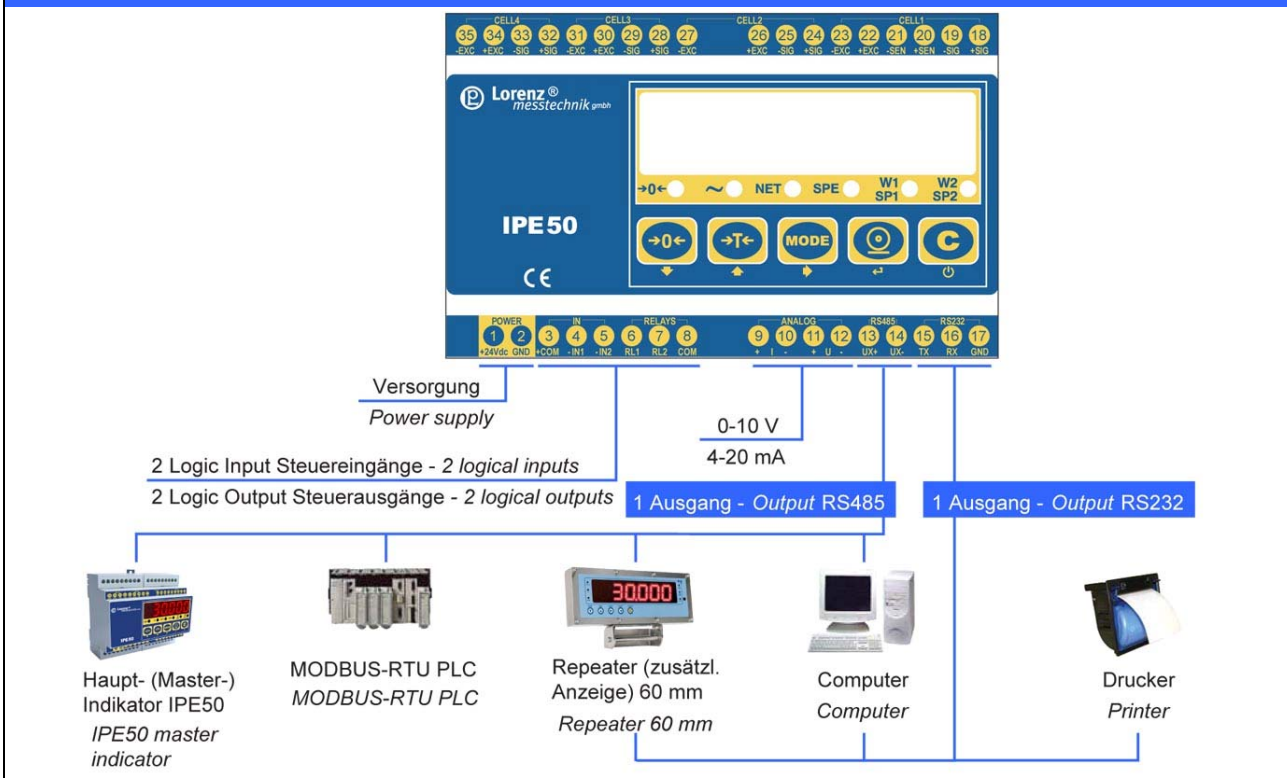
### Funktions- Modi - Function modes

- Manuelles Nullstellen, Automatisches Nullstellen beim Start, Null-Tracking
- Tara halbautomatisch, Tara manuell
- Tastatursperre
- 6 digitale Filter auswählbar
- Kalibrierung mit 3-Punktlinearisierung möglich
- Schnelle Nullkalibrierung ohne Beeinflussung der Bereichseinstellungen
- Brutto / Netto- Umschaltung
- Master/Slave Netzwerkbetrieb: Kontrolle eines Netzwerks von 1 bis 4 anderen IPE50 DIN im Repeater- oder Summationsmode
- HOLD Mode: Erlaubt das Einfrieren von Messwerten am Display
- PEAK Erkennungs- Mode: Speichert den Maximalwert
- Manual zero setting, auto zero at the start-up, zero tracking
- Semi-automatic tare, manual tare
- Keyboard locking
- Selection of 6 digital filters
- Calibration possible with 3 linearization points
- Quick zero calibration without affecting span adjustment
- Gross/Net switching
- Master/Slave networking : control of a network from 1 to 4 other IPE50 DIN units, in repeater or summation mode
- HOLD mode : Allows to freeze the weight on display
- PEAK detection mode : Max. measured weight memorization

### IPE50 2S PROFIBUS: Anschlussdiagramm – Interface diagram



**IPE50 DIN 2S ANA: Anschlussdiagramm – Interface diagram**



**Allgemeine Daten – general specifications**

Genauigkeitsklasse - accuracy class	Classe III, 10000d
Messkanäle – measuring channels	1 bis 4 unabhängige Kanäle (6- Leiterverbindung ist nur an einem Kanal möglich) – 1 to 4 independent channels (6 wire connection only possible on 1 channel)
Speisespannung für Wägezellen – load cell input voltage	5 VDC / 120 mA
Min. Eingangswiderstand Wägezellen - min. input resistance load cells	42 Ω
Eingangssignal – input signal	0 ... +6 mV/V
Mindestteilung für Spannungswert - minimum division voltage value	0,3 µV
Temperaturkompensationsbereich - compensated temperature range	-10 ... +40 °C
Linearisierung - linearization	3-Punkt – 3 pts
Filter - filtering	6 Typen mit einstellbarer Größe – 6 types with adjustable level
Anzeige - display	6-stelliges LED, 13 mm – LED 6 digits 13 mm

**Technische Daten – technical specifications**

Versorgung - power supply	12 .. 24 VDC / 3,6 W
Interne Auflösung (AD- Wandler) - internal resolution (converter)	24 bits
Interne Messrate – internal converter rate	max. 200/s
Refreshing- Frequenz I/O (Digital- und Analog- Ausgänge) – refreshing rate I/O (numerical and analog outputs)	max. 15/s
Kanal Umschaltzeit – channel switching rate	~1s
Angezeigte Auflösung – displayed resolution	10000d, 2 x 3000d bis zu 200000d (hochauflösend) 10000d, 2 x 3000d up to 200000d (high resolution)

**Standard Ein- / Ausgänge – standard input / output**

2 Relais- Ausgänge – 2 static relay outputs	48 VDC, 0,1 A
2 Logic Input Steuereingänge – 2 logical inputs	12 ... 24 VDC, 20 mA max.
2 numerische Ausgänge – 2 numerical outputs	1 RS232 - 1 RS485
16-Bit Analogausgang - 16 bits analog output	0-20 mA, 4-20 mA, 0-10 VDC

**Optionen –options**

PROFIBUS-DP Ausgang - PROFIBUS-DP output	ersetzt RS485 u. analoge Ausgänge - replaces RS485 and analog outputs
DSD Datenspeicher - DSD: Data Storage Device	131000

**Zubehör – accessories**

Repeater (zusätzl. Anzeige) IPE50XLR – repeater IPE50XLR	
Drucker TP200 – printer TP200	
Zusätzliches Kunststoffgehäuse – plastic housing	