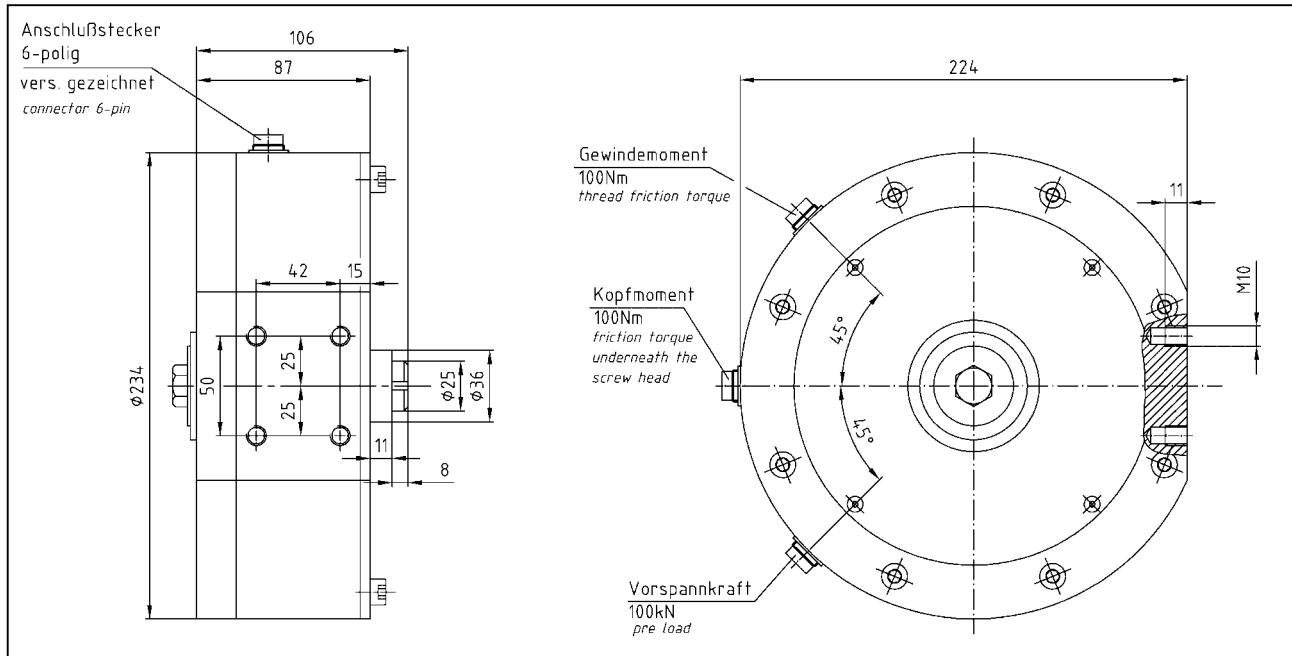


Reibwertsensor – thread friction sensor

Typ 2230

Prüfung der Vorspannkraft, des Reibmoments unter dem Schraubenkopf und des Gewindereibmoments –
Measuring of pre load, friction torque underneath the screw head and thread friction torque

Mechanische Abmessungen - dimensions



TECHNISCHE DATEN - specifications

| TYP - type | | 2230 |
|---|-------|-------------|
| Messbereich Gewindemoment- <i>nominal thread friction torque</i> | Nm | ± 100 |
| Messbereich Kopfmoment- <i>nominal screw head friction torque</i> | Nm | ± 100 |
| Messbereich Vorspannkraft- <i>nominal pre load</i> | kN | 100 |
| Genauigkeitsklasse - <i>accuracy class</i> | % v.E | 0,2 |
| Nennkennwert (S) - <i>sensitivity (S)</i> | mV/V | ± 0,5 |
| Gebrauchslast - <i>service load</i> | % v.E | 130 |
| Grenzlast (statisch) - <i>limit load</i> | % v.E | 200 |
| Bruchlast (statisch) - <i>ultimate load</i> | % v.E | > 400 |
| Max. dynam. Belastung - <i>max. dyn. load</i> | % v.E | 70 |
| Brückenwiderstand - <i>bridge resistance</i> | Ω | 700 |
| Speisespannung - <i>excitation voltage</i> | V | 2 ... 12 |
| Nenntemp.bereich - <i>nominal temp. range</i> | °C | +5 ... +45 |
| Gebrauchstemp.bereich - <i>service temp. range</i> | °C | -10 ... +80 |
| Schutzart - <i>level of protection (DIN 40 050)</i> | IP 50 | |

Einsatzbereich - area of application

Sechskantschrauben DIN 931, Zylinderschrauben mit Innensechskant DIN 912, Zylinderschrauben mit Schlitz DIN 84
Hexagonal screws DIN 931, screws with hexagon socket DIN 912, cheese head screws with slot DIN 84

| Gewinde - <i>thread</i> | Schraubenlänge min. – <i>lengths of screw min.</i> [mm] | Schraubenlänge max. – <i>lengths of screw max.</i> [mm] |
|-------------------------|---|--|
| M6 | 18 | je nach Druckscheibe - <i>depending on thrust washer</i> |
| M8 | 20 | je nach Druckscheibe - <i>depending on thrust washer</i> |
| M10 | 20 | je nach Druckscheibe - <i>depending on thrust washer</i> |
| M12 | 25 | je nach Druckscheibe - <i>depending on thrust washer</i> |
| M14 | 25 | je nach Druckscheibe - <i>depending on thrust washer</i> |
| M16 | 25 | je nach Druckscheibe - <i>depending on thrust washer</i> |

Andere Gewindegrößen , Arten und Längen auf Anfrage - *Other thread sizes, kinds and lengths on request*